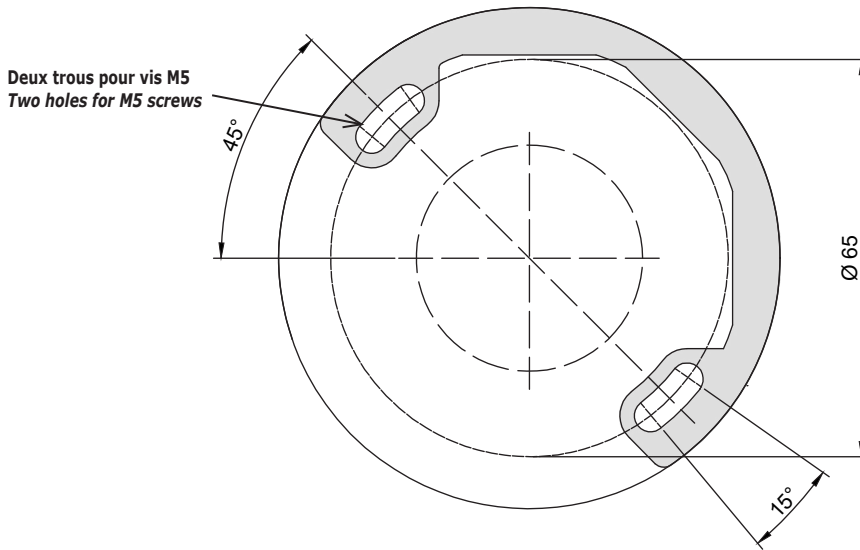


**DESSIN TECHNIQUE N°27**

**TECHNICAL DRAWING No. 27**

**Schéma de principe avec dimensions obligatoires pour la fixation du rotor et du stator des allumages (Mini)**

*Diagram with mandatory dimensions for the attachment of the rotor and stator of ignition (Mini)*



Cotes en mm  
Dimensions in mm

