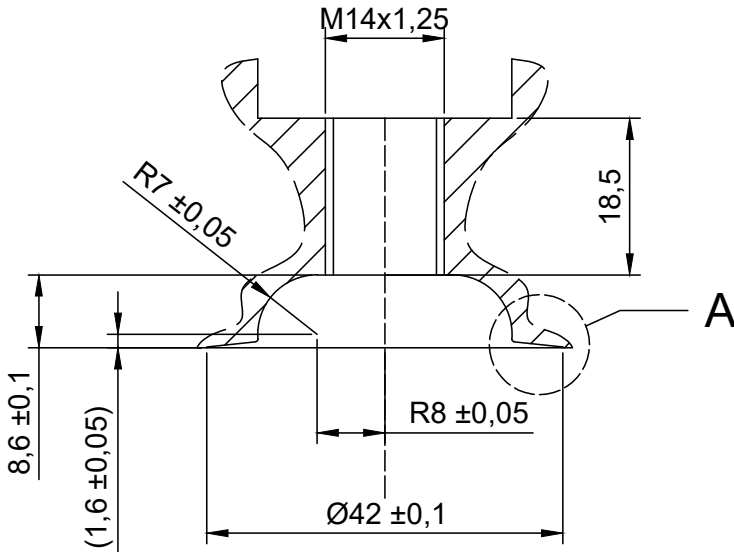


**DESSIN TECHNIQUE N°25**

**Chambre de combustion (Mini)**

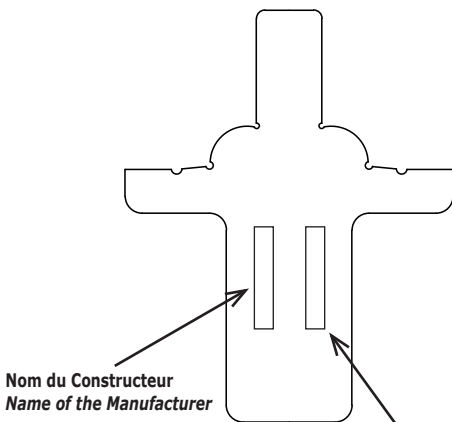
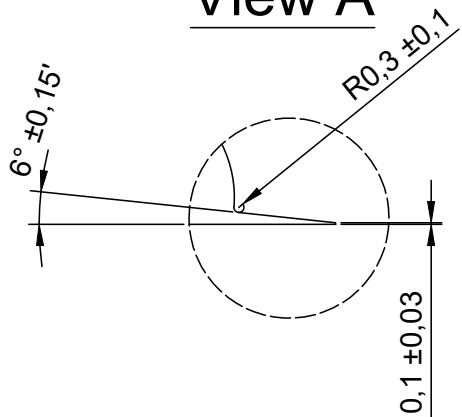
**TECHNICAL DRAWING No. 25**

**Combustion chamber (Mini)**



Cotes en mm  
Dimensions in mm

**View A**



Nom du Constructeur  
Name of the Manufacturer

N° d'homologation  
Homologation No.