

## Art. 252 - PRESCRIÇÕES GERAIS PARA OS AUTOMÓVEIS dos GRUPOS N, A (e Extensões) e R-GT

Artigo modificado	Data de aplicação	Data da publicação

### Art. 1 - GENERALIDADES

#### 1.1 - Modificações

Qualquer modificação é interdita, se não tiver sido expressamente autorizada pelo regulamento específico do grupo no qual o veículo estiver inscrito ou pelas prescrições gerais a seguir indicadas ou, ainda, imposta pelo capítulo "Equipamento de Segurança".

Os componentes da viatura têm de conservar a sua função de origem.

#### 1.2 - Aplicação das Prescrições Gerais

Têm de ser observadas no caso das especificações dos Automóveis de Produção (Grupo N), Automóveis de Turismo (Grupo A) não preverem uma prescrição mais exacta.

#### 1.3 - Material

A utilização de material cujo módulo de elasticidade específica seja superior a 40 GPa/g/cm<sup>3</sup> é proibida, excepto para as velas, revestimentos do escape, juntas de turbina da bomba de água, pastilhas de travão, revestimentos de pistões das maxilas de travões, elementos rolantes dos rolamentos (esferas, agulhas e rolos) componentes e captosres eletrónicos, as peças cujo peso seja inferior a 20 g e qualquer revestimento de espessura inferior ou igual a 10 micron.

A utilização de materiais metálicos com um módulo de elasticidade específica superior a 30 GPa/g/cm<sup>3</sup> ou cujo limite máximo à rutura específica (UTS) seja superior a:

- 0,24 MPa / kg / m<sup>3</sup> para as ligas que não são à base de ferro
- 0,30 MPa / kg / m<sup>3</sup> para as ligas à base de ferro é proibida para a construção de todas as peças livres ou homologadas em Variante Opção.

A liga de titânio do tipo Ti-6Al-4V ASTM de grau 5 (5,5 < Al < 6,75, C max 0,10, 3,5 < V < 4,5 87.6 < ti < .91) é autorizada, excepto para certas peças para as quais o titânio é explicitamente interdito.

Nenhuma peça com movimento rotativo (exceto os elementos rolantes dos rolamentos), de um compressor ou qualquer outro dispositivo equivalente, poderá ser constituída de ou ser revestida com materiais cerâmicos. Estas restrições não dizem respeito a peças homologadas no modelo de série.

É proibida a utilização de chapas de liga de magnésio com uma espessura inferior a 3 mm.

**1.4** - É um dever de cada concorrente provar aos Comissários Técnicos e aos Comissários Desportivos que a sua viatura está em conformidade com o regulamento na sua totalidade em qualquer momento da prova.

**1.5** - Os fios de rosca danificados podem ser reparados através de um novo fio de rosca aparafusado com o mesmo diâmetro interior (Tipo *helicoil*).

**1.6** - Qualquer viatura do Grupo A, homologada após 01.01.1999, que participe em ralis, não pode ter uma largura superior a 1800 mm.

As viaturas do Grupo N podem participar na sua versão integral.

#### 1.7 - Peça livre

O termo "livre" significa que a peça de origem, bem como a (s) sua (s) função (ões), podem ser suprimidas ou substituídas por uma nova peça, desde que essa nova peça não ofereça funções suplementares, relativamente às da peça de origem.

## Art. 2 - DIMENSÕES E PESOS

---

### 2.1 - Altura mínima ao solo

Nenhuma parte do veículo poderá tocar o solo quando os pneus do mesmo lado estiverem vazios. Este teste será efetuado numa superfície plana nas condições da corrida - (piloto (s) a bordo).

### 2.2 - Lastro

É permitido perfazer o peso do automóvel por inclusão de um ou mais lastros, desde que sejam blocos sólidos e unitários, para que possam ser facilmente selados por meio de sistema de fixação sólida ao chão do veículo, visível e selado pelos comissários técnicos.

### Aplicação

Automóveis de Turismo (Grupo A), e Viaturas dos Grupos R\*.

\* Rally5 / Rally4 / Rally3 / Rally2 a partir de 2020.

Nenhuma espécie de lastro é permitida para os Automóveis de Produção (Grupo N).

No entanto, em Ralis, será permitido transportar ferramentas e peças sobressalentes do veículo, apenas no interior do habitáculo e/ou dentro do compartimento motor e/ou no interior da bagageira, nas condições previstas no artigo 253.

## Art. 3 - MOTOR

---

Qualquer motor em que o combustível é injectado e queimado após uma porta de escape é proibido.

### 3.1 - Sobrealimentação

No caso de sobrealimentação, a cilindrada nominal será afetada do coeficiente 1,7 para motores a Gasolina e de 1,5 para motores Diesel e a viatura reclassificado na classe que corresponder ao volume fictício resultante desta multiplicação.

A viatura será considerada, em todas as circunstâncias, como se a cilindrada-motor assim elevada fosse a sua cilindrada real.

Estas disposições são válidas para a classificação da viatura por classe de cilindrada, as suas dimensões interiores, o seu número mínimo de lugares, o seu peso mínimo, etc.

### 3.2 - Fórmula de equivalência entre motores a 2 tempos e motores a 4 tempos

A cilindrada nominal de um motor de 2 tempos tem de ser multiplicada pelo coeficiente 1,9.

### 3.3 - Fórmula de equivalência entre motores de êmbolos alternativos e motores de êmbolo (s) rotativo (s) (do tipo coberto pelas patentes NSU Wankel).

A cilindrada equivalente a 1.8 vezes o volume determinado pela diferença entre a capacidade máxima e a capacidade mínima da câmara de combustão.

### 3.4- Fórmula de equivalência entre motores de êmbolos alternativos e motores de turbina.

Esta fórmula é a seguinte:

$$C = \frac{S (3,10 \times T) - 7,63}{0,09625}$$

**S** = Secção de passagem (expressa em centímetros quadrados) do ar a alta pressão à saída das pás do extractor (ou à saída das pás do primeiro andar, se o extrator comportar diversos andares).

Esta secção é a superfície mínima medida entre as pás fixas do primeiro andar da turbina da alta pressão.

No caso de o ângulo de abertura destas pás ser variável, tomar-se-á a sua abertura máxima a fim de apresentar a maior superfície possível aquando da determinação da secção da passagem S.

A seção de passagem é igual ao produto da altura (expressa em cm) pela largura (expressa em cm) e pelo número de lâminas.

**T** - Relação de pressão em relação ao compressor do motor da turbina.

Esta taxa de compressão é obtida multiplicando os valores correspondentes a cada andar do compressor como segue:

- Compressor axial de velocidade subsónica: 1,15 por andar.
- Compressor axial de velocidade transónica: 1,5 por andar.
- Compressor radial: 4,25 por andar.

Exemplo de um compressor com um andar radial e seis andares axiais subsónicos:

4,25 x 1,15 x 1,15 x 1,15 x 1,15 x 1,15 x 1,15 ou 4,25 x (1,15)<sup>6</sup>

**C** = Cilindrada do motor de êmbolos alternativos expressa em cm<sup>3</sup>.

### **3.5 - Equivalência entre motores de êmbolos alternativos e motores de tipos novos**

A FIA reserva-se o direito de introduzir modificações nas bases de comparação entre motores do tipo clássico e motores de novo tipo, tornando público um pré-aviso, que terá a duração de 2 anos a partir do dia 1 de Janeiro que se seguir à decisão tomada.

### **3.6 - Silencioso e tubagem de escape**

Ainda que as normas e prescrições particulares a um grupo autorizem a substituição do silencioso de origem, as viaturas que participem em provas em estrada aberta terão sempre comportar um silencioso de escape em conformidade com os regulamentos policiais do país ou países percorridos pela prova.

Para todas as viaturas utilizadas em Ralis, e salvo se, os limites impostos pelas autoridades do país forem inferiores, o ruído em estrada aberta não poderá exceder os 103 dB (A) para uma velocidade de rotação do motor de 3 500 rpm para motores a gasolina e 2500 rpm para motores *Diesel*.

A saída do tubo de escape tem de situar-se a uma altura máxima de 45 cm e mínima de 10 cm em relação ao solo.

Essa saída terá de se encontrar no interior do perímetro da viatura e a menos de 10 cm deste perímetro e atrás do plano vertical que passa pelo meio da distância entre eixos.

Por outro lado, terá de estar prevista uma proteção eficaz de modo a que os tubos quando quentes não causem eventuais queimaduras.

O sistema de escape não pode apresentar-se com um aspeto provisório. Os gases de escape só podem sair na extremidade do sistema.

As peças ou partes do chassis não podem ser utilizadas para evacuação dos gases de escape.

#### **Sistema de escape catalítico**

No caso de uma viatura de um certo modelo estar homologada em duas versões possíveis (sistema de escape catalítico e outro), as viaturas terão de estar conformes, ou a uma versão ou à outra, com exclusão de qualquer mistura entre as duas versões.

Todas as viaturas **do tipo** WRC- S2000 Rali - **Rally2** - Kit R4) terão de estar equipadas com um catalisador homologado. O catalisador de uma viatura poderá ser retirado, caso não seja obrigatório no país organizador.

Não é autorizada qualquer modificação a um catalisador homologado.

Uma cópia autenticada do documento de homologação terá de ser apresentada aos comissários técnicos da prova.

### **3.7 - Arranque a bordo de uma viatura**

Arranque com fonte de energia elétrica a bordo ou outra, podendo ser acionado pelo piloto sentado ao volante.

### **3.8 - Cilindros**

Para os motores não encamisados, é possível reparar os cilindros com adição de material, mas não de peças.

## **Art. 4 - TRANSMISSÃO**

---

Todas as viaturas têm de possuir uma caixa de velocidades incorporando obrigatoriamente uma engrenagem de marcha atrás em condições de funcionamento quando a viatura se apresente à partida para uma prova e podendo ser acionada pelo piloto ao volante.

## **Art. 5 - SUSPENSÃO**

---

As peças da suspensão constituídas parcial ou totalmente por materiais compósitos são interditas.

## **Art. 6 - RODAS**

---

As rodas constituídas parcial ou totalmente por materiais compósitos são interditas.

### **Medição da largura das rodas**

Encontrando-se a roda montada na viatura e em contacto com o solo estando aquele em ordem de marcha com o piloto a bordo, a medição da largura da roda será feita em qualquer ponto da circunferência do pneu exceto na zona em contacto com o solo.

Quando são montados pneus múltiplos, como fazendo parte de uma roda completa, esta terá de respeitar as dimensões máximas previstas para o grupo no qual serão utilizadas (ver artigo 255. 5.4 [do Anexo J 2019](#)).

## **Art. 7 - CARROÇARIA / CHASSIS / COQUE**

---

**7.1** - As viaturas com carroçaria transformável terão de estar em conformidade com todos os pontos das prescrições referentes às viaturas abertas.

Além disso, as viaturas com teto rígido retráctil, apenas poderão rodar com o teto em posição **fechado** e trancado.

### **7.2 - Dimensões interiores mínimas**

No caso de uma modificação permitida pelo Anexo J afetar uma dimensão da ficha de homologação, esta dimensão não poderá ser considerada como critério de elegibilidade.

### **7.3 - Habitáculo**

A inversão do lado de condução é permitida, desde que a viatura de origem e a modificada sejam mecanicamente equivalentes, e que as peças utilizadas sejam previstas e fornecidas pelo construtor, para a família considerada.

Em particular, a passagem da coluna de direção através da carroçaria tem de ser feita unicamente pelo orifício previsto pelo construtor para esse efeito, e para a família em questão.

Para as viaturas do tipo [Rally2](#), Super 2000 Rali e WRC, a inversão do lado do condutor será obtida por um sistema de direção completo, homologado em VO pelo construtor.

O orifício que permite a passagem da coluna de direção através da carroçaria terá de ser homologado com o sistema de direção.

Não é permitido instalar no habitáculo o que quer que seja, exceto:

Rodas, ferramentas, peças sobressalentes, equipamento de segurança, equipamento de comunicação, lastro (se este estiver autorizado), depósito de líquido limpa para-brisas (Automóveis de Turismo (Grupo A) apenas). Todas as peças sobressalentes e ferramentas terão de ser fixadas atrás do banco do piloto e/ou copiloto ou por baixo do banco do piloto e/ou copiloto.

O espaço e o banco do passageiro de uma viatura aberta não podem de forma alguma estar cobertos.

Os suportes ou encaixes para os capacetes e ferramentas, situados no interior do habitáculo, têm de ser constituídos por materiais não inflamáveis e não poderão, em caso de incêndio, libertar vapores tóxicos.

Os sistemas airbag montados de origem podem ser retirados, desde que não se modifique o aspeto do habitáculo.

**7.4** - Todos os painéis de carroçaria / chassis / coque da viatura têm de ser sempre do mesmo material que o da viatura de origem homologada, e terão de ser da mesma espessura que o material da viatura de origem homologada.

Qualquer tratamento químico é proibido

A remoção ou a substituição dos mecanismos de fecho das portas está autorizado.

### **7.5 - Fixação e protecções de faróis**

É autorizado fazer orifícios na parte da frente da carroçaria para a passagem dos suportes dos faróis auxiliares, unicamente para essas fixações.

Em Ralis, protecções antirreflexo de material flexível, podem ser montadas sobre os faróis; não deverão contudo ultrapassar (para a frente) a distância de 10 cm em relação ao vidro do farol.

**7.6** - Qualquer objeto que possa causar perigo (produtos inflamáveis, etc.) terá de ser transportado fora do habitáculo.

### **7.7 - Palas Laterais (apenas em ralis)**

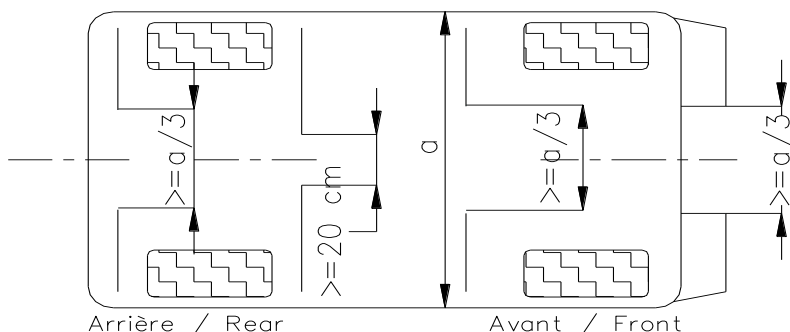
É permitida a montagem de palas laterais transversais de acordo com as indicações deste artigo.

Se as palas transversais forem obrigatórias, essa obrigação terá de ser mencionada no regulamento particular da prova.

Em qualquer caso, as palas laterais transversais são autorizadas nas condições seguintes:

- Serem de material plástico flexível com uma espessura mínima de 4 mm (densidade mínima = 0,85 g/cm<sup>3</sup>).
- Serem fixadas à carroçaria.

- Cobrirem no mínimo a largura de cada roda, mas pelo menos um terço da largura da viatura (ver desenho 252-6) tem de ficar livre atrás das rodas dianteiras e das rodas traseiras.



**252-6**

- Pelo menos, um espaço de 20 cm terá de existir entre a pala esquerda e a pala direita à frente das rodas traseiras.
- A parte inferior das palas tem de estar colocada no máximo a 10 cm do chão, quando a viatura está parada e sem ninguém a bordo.
- Por cima e sobre toda a altura do pneu, toda a largura do pneu terá de ficar coberta (quando visto de trás). Palas contra projeções frontais, em material flexível, poderão ser instaladas à frente do veículo, se o regulamento particular da prova as autorizar ou impuser. Não poderão contudo ultrapassar a largura total do veículo, nem ultrapassar em mais de 10 cm o seu comprimento total original, e pelo menos um terço da largura da viatura terá de ficar livre à frente das rodas dianteiras.

## **Art. 8 - SISTEMA ELÉCTRICO**

### **8.1 - Iluminação e sinalização**

Um farol de nevoeiro pode ser substituído por um outro desde que a montagem de origem seja a mesma. Se os retrovisores de origem integram os piscas e se o artigo do Anexo J aplicável à viatura autoriza a substituição dos retrovisores, os piscas têm de ser mantidos sem ser obrigatoriamente integrados nos retrovisores.

Se os retrovisores de origem não integram os piscas, os piscas têm de ser mantidos mas podem ser deslocados em relação à sua posição original

### **8.2 - Alternador e alternador/motor de arranque**

As fixações do alternador ou do alternador/motor de arranque são livres.

### **8.3 - Buzina**

Apenas em ralis, o nível de ruído emitido pela buzina terá de ser igual ou superior a 97 dB durante pelo menos 3 segundos, medidos 7 metros adiante da viatura.

## **Art. 9 - CARBURANTE - COMBURENTE**

### **9.1 - Gasolina**

#### **O combustível tem de ter as seguintes especificações:**

PROPRIEDADES	UNIDADES	MINIMO	MÁXIMO	MÉTODO DE TESTE
RON		95.0 <sup>(1)</sup>	102.0 <sup>(1)</sup>	ISO 5164 ASTM D2699
MON		85.0 <sup>(1)</sup>	90.0 <sup>(1)</sup>	ISO 5163 ASTM D2700
Densidade (a 15° C)	kg/m <sup>3</sup>	720.0	785.0	ISO 12185 ASTM D4052
Oxigénio	% m/m		3.7	EN ISO 22854 EN 13132 <sup>(2)</sup> Análise elementar ASTM D5622
Azoto	mg/kg		2000 <sup>(3)</sup>	ASTM D4629 ASTM D5762

Enxofre	mg/kg		10.0	ISO 20846 <sup>(2)</sup> ASTM D5453
Chumbo	mg/l		5.0	EN 327 ASTM D3237 Ou ICP-OES
Manganês	mg/l		2.0	ASTM D3831 Ou (ICP-OES) EN 16136
Benzeno	% v/v		1.00	ISO 12177 ASTM D5580 ISO 22854 ASTM D6839 EN 238
Olefinas	% v/v		18.0	ISO 22854 ASTM D6839
Aromáticos	% v/v		35.0	ISO 22854 ASTM D6839
Total de di-olefinas	% m/m		1.0	GC-MS Ou HPLC
Estabilidade à oxidação	minutos	360		ISO 7536 ASTM D525
DVPE	kPa		80 <sup>(4)</sup>	ISO 13016-1 <sup>(2)</sup> ASTM D4953 ASTM D5191 <sup>(2)</sup>
<b>Características de destilação:</b>				
A - At E70°C	% v/v	20.0	52.0	ISO 3405 ASTM D86
A - At E100°C	% v/v	46.0	72.0	ISO 3405 ASTM D86
A - At E150°C	% v/v	75.0		ISO 3405 ASTM D86
Ponto de ebulição final	°C		210	ISO 3405 ASTM D86
Resíduos	% v/v		2.0	ISO 3405 ASTM D86
1) Um fator de correção de 0.2 para MON e RON será subtraído para o cálculo do resultado final, de acordo com a norma EN 228: 2012 2) Método preferido 3) Não são permitidos nitro-compostos que aumentam o octano 4) O DVPE máximo pode aumentar para 100 kPa para competições efectuadas durante o Inverno.				

Os únicos compostos oxigenados autorizados são os mono-álcoois e éteres parafínicos (de 5 ou mais átomos de carbono por molécula) com um ponto de ebulição final inferior a 210°C.

O combustível é aceite ou rejeitado, em conformidade à norma ASTM D3244 com um limite de confiança de 95%.

Se o combustível disponibilizado localmente, para a competição, não estiver em conformidade com as especificações descritas acima, a ADN do país organizador terá de pedir à FIA, uma derrogação para permitir o uso desse combustível.

A adição de um lubrificante em venda corrente é permitida em combustíveis para uso em motores de 2 tempos.

## 9.2 - Gasóleo (diesel)

O combustível tem de ser gasóleo que corresponda às seguintes especificações:

PROPRIEDADES	UNIDADES	MINIMO	MÁXIMO	MÉTODO DE TESTE
Densidade (a 15° C)	kg/m <sup>3</sup>	820.0	845.0	ISO 12185 ASTM D4052
Índice de cetano <sup>(2)</sup>			60.0 <sup>(1)</sup>	ISSO 5165 ASTM D613

Índice derivado de cetano (DCN) <sup>(2)</sup>			60.0 <sup>(1)</sup>	EN 15195 ASTM D6890
Enxofre	mg/kg		10	ISO 20846 ASTM D5453
Hidrocarbonetos aromáticos policíclicos	% m/m		8.0	IP 548 ASTM D6591 (FAME-free fuels) EN 12916 (FAME-containing fuels)
FAME	% v/v		7.0	EN 14078 ASTM D7371
Lubrificação	µm		460	ISO 12156-1 ASTM D6079
<p>1) Os índices máximos de cetano e derivados de cetano poderão ser aumentados para 70.0, ficando a aceitação, ao critério da FIA ou da ADN do país, consoante se tratem de competições/campeonatos Internacionais ou Nacionais, respetivamente.</p> <p>2) Tem de ser analisado quer seja o índice de Cetano ou o índice de Cetano derivado. Não é necessário que ambas as análises sejam realizadas.</p>				

O combustível é aceite ou rejeitado, em conformidade à norma ASTM D3244 com um limite de confiança de 95%.

Se o combustível disponibilizado localmente, para a competição, não estiver em conformidade com as especificações descritas acima, a ADN do país organizador deverá pedir à FIA, uma derrogação para permitir o uso desse combustível.

### 9.3 - Outros combustíveis

A utilização de qualquer outro tipo de combustível terá de ser submetido a aprovação, por escrito, à FIA ou à ADN do país organizador.

**9.4** - Como comburente apenas o ar pode ser misturado com o combustível.

### 9.5 - Procedimento de reabastecimento:

#### Ligação normalizada:

No caso de um sistema centralizado fornecido pelos circuitos ou de um sistema fornecido pelos concorrentes, o tubo de reabastecimento deverá estar equipado com um encaixe estanque que se adapte ao orifício estandardizado montado na viatura (devendo o seu diâmetro interior D ser de no máximo 50 mm, conforme desenho 252.5 (versão A ou B) ).

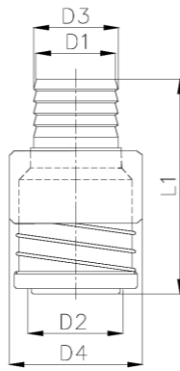
Todas as viaturas têm de possuir um bocal de enchimento de acordo com este esboço.

Este bocal com tampão estanque, tem de ser do tipo de segurança em caso de falha, não podendo incorporar qualquer dispositivo de retenção na posição de aberto (esferas, dentes, etc.);

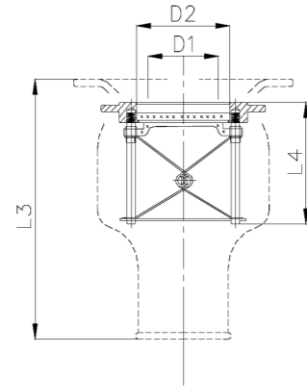
O (s) respirador (es) têm de possuir um tampão de retenção (anti-retorno) e válvulas isoladoras de acordo com o mesmo princípio de segurança em caso de falha, e de diâmetro idêntico ao do bocal normalizado.

No decurso do abastecimento, as saídas dos respiradores têm de ser postas em comunicação, por meio de ligação apropriada, com o depósito de abastecimento principal ou com um depósito transparente portátil de, pelo menos, 20 litros de volume, com fecho estanque.

	D1	D2	D3	D4	L1
PP20M	2.0"	2.5"	2.25"	3.7"	6.3"
PP20MR	1.5"	2.5"	1.75"	3.7"	6.3"
PF20MS	1.5"	2.5"		3.7"	6.9"
PP15M	1.5"	2.0"	1.75"	3.3"	5.7"
PF30M	1.25"	1.65"	1.45"	2.68"	4.64"
PF40M	1.25"	1.65"	1.45"	2.68"	4.64"
PP125M	1.25"	1.75"	1.5"	2.9"	5.1"



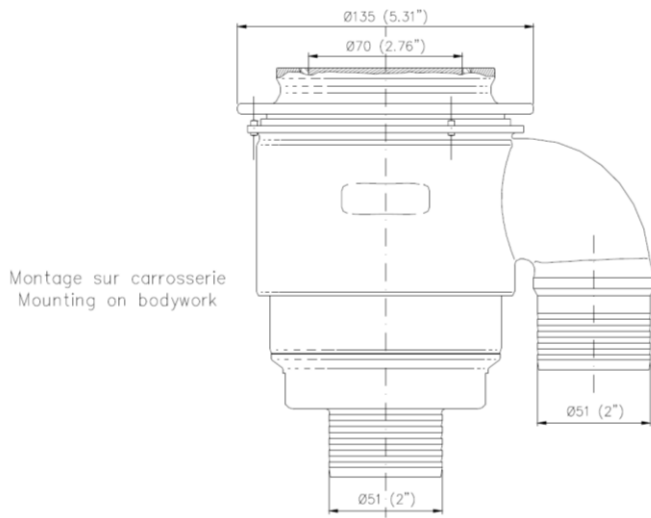
	D1	D2	L3	L4
PP20F	2.0"	2.5"	6.75"	3.25"
PP20FR	2.0"	2.5"	6.75"	3.25"
PF31F	1.75"	2.12"	5.3"	3"
PF41F	1.75"	2.12"	5.7"	3.38"
PP15F	1.5"	2.0"	6.75"	3.25"
PP125F	1.25"	1.75"	6.25"	3.1"



Prise male / Push pull series male

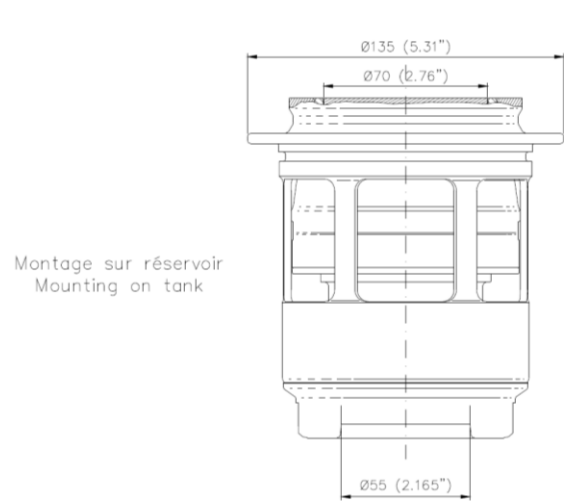
Prise femelle / Push pull series female

### 252 - 5 (Versão A)



Montage sur carrosserie  
Mounting on bodywork

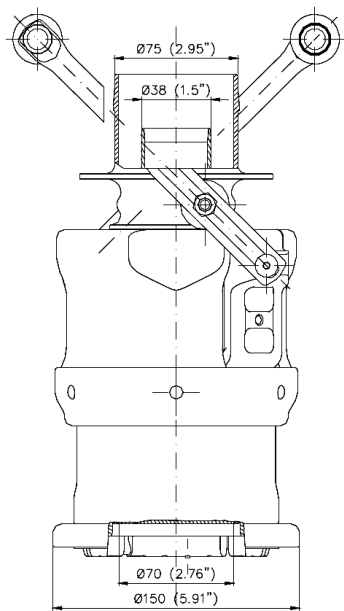
**Accouleur Femelle**



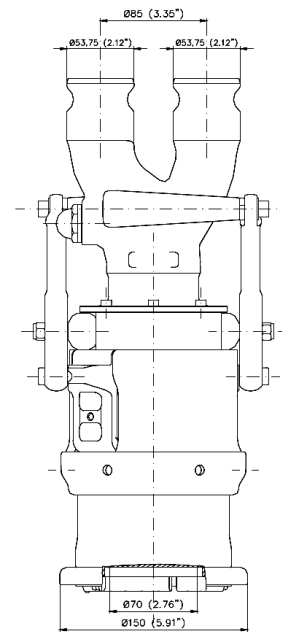
Montage sur réservoir  
Mounting on tank

**Female Coupling**





Coaxial  
Accoupleur Mâle



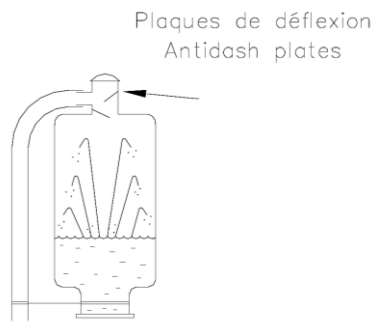
Parallèle / Parallel  
Male Coupling

### **252 - 5 (Versão B)**

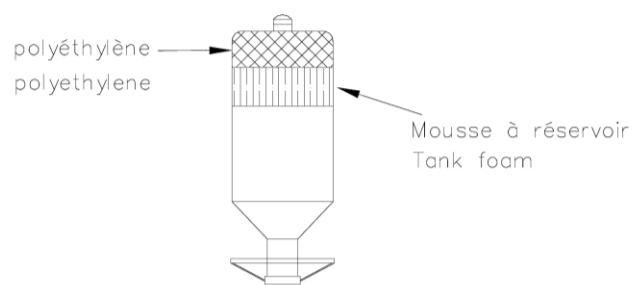
Os depósitos de desgaseificação têm de encontrar-se vazios no início da operação de abastecimento. No caso de não haver um sistema centralizado à disposição dos concorrentes num circuito, o abastecimento será feito como se indica.

O nível da reserva de combustível que eles utilizarem não poderá situar-se nunca a mais de três (3) metros acima do nível da pista, no local onde se faz o reabastecimento, e isto durante toda a duração da prova. Os reservatórios de desgaseificação têm de estar de acordo com um dos seguintes desenhos: (252.1 ou 252.2)

tuyau flexible / flexible pipe  
D intérieur / internal D : 20mm



**252-1**



**252-2**

A reserva de carburante, tal como todas as partes metálicas do sistema de reabastecimento a partir do bocal de ligação acima do debitómetro até ao reservatório e o respetivo suporte, têm de estar ligados eletricamente à terra.

Aconselha-se a aplicar o seguinte:

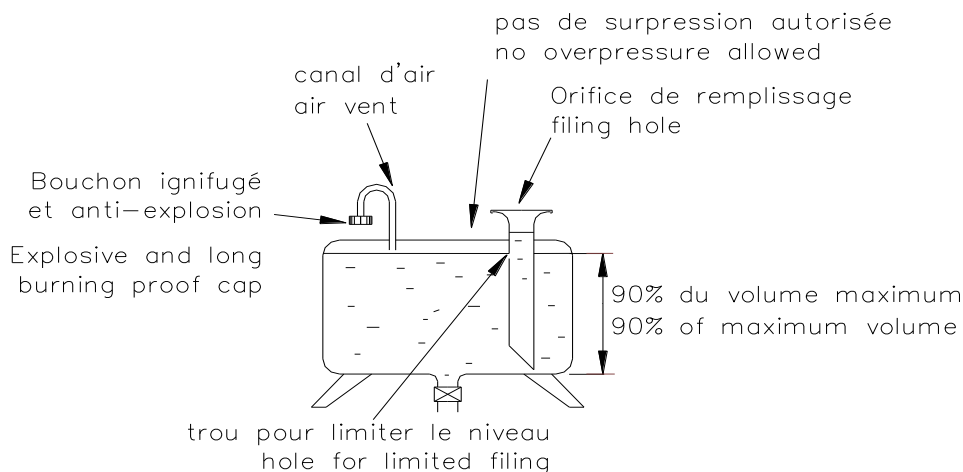
- 1** - cada Box terá de estar equipada com duas ligações - terra do tipo aviação.
- 2** - o sistema de reabastecimento (incluindo a torre, o reservatório, o tubo, o bocal, as válvulas e o reservatório de desgaseificação) terão de estar ligados a uma destas ligações de terra durante toda a duração da prova.
- 3** - a viatura terá de estar, pelo menos momentaneamente, ligada à outra terra, desde que chega à Box.

**4** - não se pode fazer qualquer ligação de tubos de gasolina (enchimento ou desgaseificação) antes que as condições 2 e 3 estejam cumpridas.

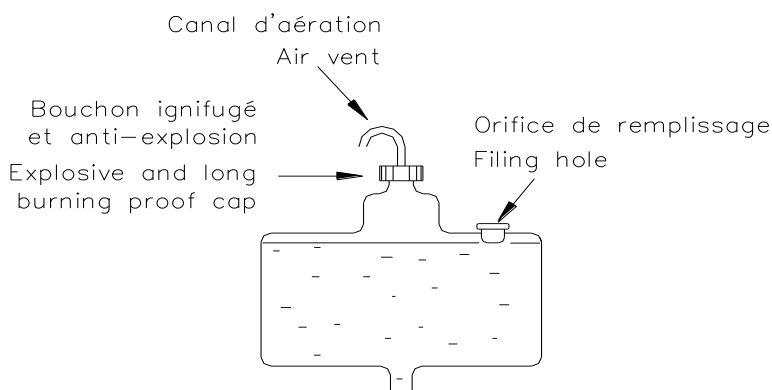
**5** - todo o pessoal da Box encarregado do carburante terá de estar vestido com roupas de proteção anti-electricidade estática.

O depósito de abastecimento pode ser:

- de borracha ou similar do tipo FT3 1999, FT 3.5 ou FT 5 proveniente de um construtor reconhecido ou
- correspondente a um dos desenhos: (252.3 ou 252.4)



**252-3**



**252-4**

### **Aplicação:**

Para os Automóveis de Turismo (Grupo A) (*ver as prescrições gerais dos Campeonatos FIA*).

### **9.6 - Ventilação dos reservatórios**

É autorizado montar uma ventilação do reservatório que tenha a sua saída pelo tejadilho da viatura.

### **9.7 - Instalação do reservatório FT3 1999, FT 3.5 ou FT 5**

O reservatório FT3 1999, FT 3.5 ou FT 5 pode ser colocado, seja no local original do reservatório da viatura, seja no compartimento das bagagens.

Um orifício de evacuação do combustível que eventualmente seja entornado no compartimento do reservatório, tem de ser previsto.

A colocação e a dimensão do orifício de enchimento, assim como do tampão estanque, podem ser substituídos, na condição de que a nova instalação não seja saliente da carroçaria e apresente todas as garantias contra uma fuga de combustível para qualquer dos compartimentos interiores da viatura.

Se o orifício de enchimento ficar situado dentro do veículo, terá de ser separado do habitáculo por uma proteção estanque.

### **Art. 10 - TRAVÕES:**

Os discos de travão em carbono são interditos.

## **Art. 11 - ARMAZENAMENTO DE ENERGIA**

---

A quantidade total de energia recuperável armazenada a bordo de uma viatura não pode ultrapassar os 200 kJ; essa energia poderá ser reutilizada sem ultrapassar 10 kJ à razão de 1 kW máximo.

## **Art. 12 - ARREFECIMENTO**

---

À exceção do arrefecimento do piloto, o transporte e ou utilização de qualquer agente de arrefecimento sólido, líquido ou gasoso, tanto no interior como no exterior da viatura, é proibido em qualquer momento da prova.

**MODIFICAÇÕES APLICÁVEIS A PARTIR DE 01.01.2020**

**NOTA: TODO ESTE TEXTO, É UMA TRADUÇÃO DO TEXTO PUBLICADO PELA FIA. EM CASO DE DIVERGÊNCIA DE INTERPRETAÇÃO ENTRE OS TERMOS DAS DIVERSAS TRADUÇÕES DOS REGULAMENTOS OFICIAIS, APENAS O TEXTO FRANCÊS FARÁ FÉ.**